

1、品名

チョッパー形 ナノボルト絶縁増幅器

2、型式

MAZ-02

3、製品概要

MAZ-02は、微小電圧信号の増幅を目的に開発されたチョッパー安定化形直流増幅器です。

チョッパー型直流増幅器は温度ドリフトが小さく、直流及び低周波数領域における半導体の1/fノイズが抑えられた特徴的な特性があります。本製品では、この特性に加えて電流に起因する熱雑音の影響も考慮して、入力方式にはMOS形FETによるブリッジ変調方式を採用し、発生雑音を極限まで抑えました。

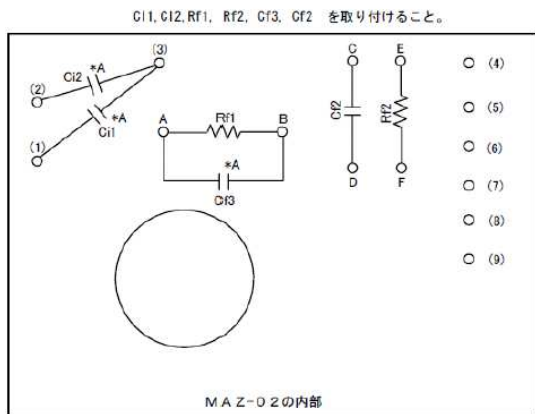
更に、入力・出力間を絶縁すると同時に十分なシールド効果を施して、140dB以上の同相弁別比を可能とし、低雑音性の理想的な直流増幅器を実現しました。

4、製品仕様

仕様	値	備考
1. オープンループ利得 (DC:0L)	170 dB	AC AMP Rf1 Rs1 20 ~ 60 dB
利得調整範囲 (Ext. Rにて設定)	40 ~ 140 dB	DC AMP Rf2 Rs2 0 ~ 60 dB
2. 入力 (同相入力)		
入力オフセット電圧	±1 μV typ.、±3 μV max	オフセット可変抵抗50kΩ pot.
同温度ドリフト (0 ~ 60°C平均)	15nV/°C typ	
入力バイアス電流	300pA typ.、1nA max	
同温度ドリフト (0 ~ 60°C平均)	10°C毎約2倍	
入力変換雑音電圧 (DC ~ 5Hz)	20nV typ.、50nV max	但: Zin =100Ωのとき
入力インピーダンス	3K Ω	
3. 出力		
出力電圧・電流	±10V、±5mA以上	R1: 2KΩのとき
出力インピーダンス	1Ω以下	
出力リップリ	5mVp-p typ.	キャリアー周波数約700Hz
同相弁別比 (RF1=1MΩ RF2=100KΩ)	140dB 以上	Vs: 50、60Hz
4. 周波数応答性 (フルパワー)	25Hz	Ext. C(Cf2)により設定
5. 絶縁耐圧 (入力対出力間)	1,500Vrms 一分間	
6. 電源電圧	±15V ±10%	
内部消費電流 (±15V時)	±10mA	
6. 温度		
保証温度範囲	0 ~ 60°C	
使用温度範囲	-10 ~ 70°C	
保存温度範囲	-25 ~ 85°C	
7. 寸法	57 × 83 × 30 mm	
8. 重量	約215g	

※本器の製造に際し止むを得ず原材料或いは製造方式の変更を行う場合があります。

5、ピン名称

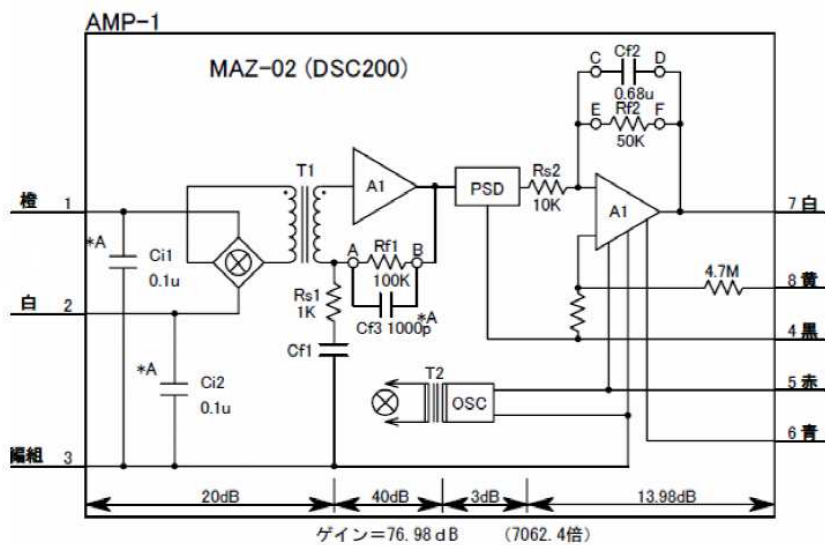


- (1) インバーティング入力
- (2) ノンインverting入力
- (3) シールド
- (4) 電源コモン
- (5) 電源+15V
- (6) 電源-15V
- (7) 出力
- (8) ゼロ調整
- (9) ケース

6、利得調整、位相補正

利得調整及びロールオフ特性の補正は、ケース内部の所定端子抵抗、及びコンデンサーを挿入することにより設定されます。
 増幅部は交流アンプ(A1)と直流アンプ(A2)からなり、各々最大60dBまでの利得を得ることができます。この場合、利得設定の順位はA1がA2に優先します。
 この設定の他に固定利得として約23dB相当が内部設定されております。

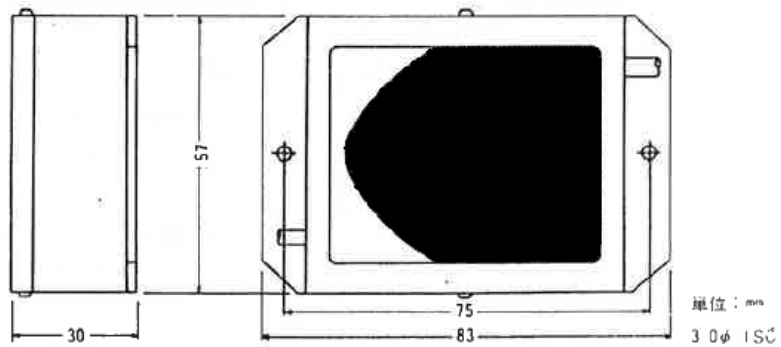
7、内部構成図



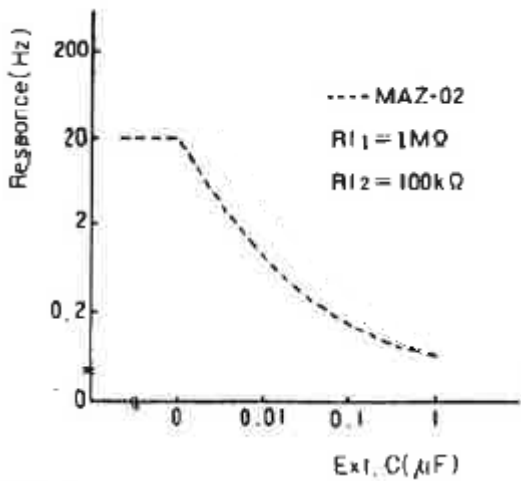
8、標準倍率

倍率	Rf1	Rf2
1.3×10^6	1MΩ	1MΩ
1.3×10^5	1MΩ	100KΩ
1.3×10^4	1MΩ	10KΩ
1.3×10^3	100KΩ	100KΩ
その他		

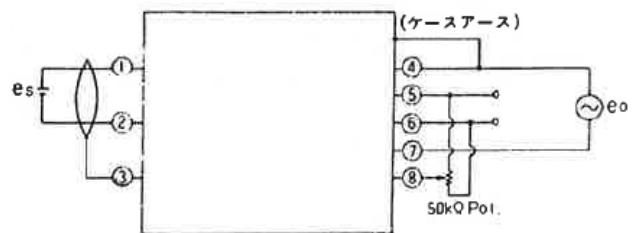
9、外形寸法図



10、外部容量対周波数応答



11、標準接続図



(注) ケースアース・電源コモンは相互に浮いております。
 ケースアースは浮かせた状態でも使用できますが、
 通常電源コモンに接続して使用してください。

営業品目

演算増幅器	絶縁形増幅器	非線形アナログモジュール	2回路安定化電源モジュール
トランジスタ入力形 FET入力形 MOS FET入力形 MOSチョッパー形 高出力電流型 高出力電圧型 超低雑音型 超低入力電流型 超低ドリフト型	トランジスタ入力形 FET入力形 電圧出力形 低電流出力形 高耐電圧形 2線式各種変換器 基板組み込みシリーズ 2ポート超低価格シリーズ 3ポート絶縁低価格シリーズ	3ポート高信頼性シリーズ 2チャンネル入りシリーズ 自給電型電圧センサ 高電流センサ	電圧・周波数変換器 周波数・電圧変換器 対数増幅器 温度変換器 乗・除算器 二乗・開平方器
			アナログ制御ブロック 各種高電圧・高性能パルサー 各種電源 高耐圧DC・DC変換器 高出力直流安定化電源 高電圧出力直流安定化電源



アイコデンキ株式会社

営業部・技術センター
 〒175-0094 東京都板橋区成増3-24-16
 TEL (03) 3975-1110 (代) FAX (03) 3975-1198
 本社
 〒179-0076 東京都練馬区土支田4-37-10
 URL <http://www.aikohdenki.com/>
 E-mail info@aikohdenki.com

【代理店】